

## fiche technique :

## Les gîtes artificiels : acquisition, conception et installation

Il existe **deux grands types** de gîtes artificiels :

- **Les nichoirs**, souvent en bois que l'on installera sur un mur, un arbre, ou que l'on placera à l'intérieur d'un comble,
- **La brique creuse**, ou brique plâtrière, que l'on installera sous des ponts, dans des caves, ou dans des sites souterrains pour offrir aux chauves-souris des micro-habitats favorables à leur hibernation. On peut aussi utiliser les tuiles faîtières de la même manière.

Il est important de respecter **quelques recommandations** lorsque l'on installe des briques creuses :

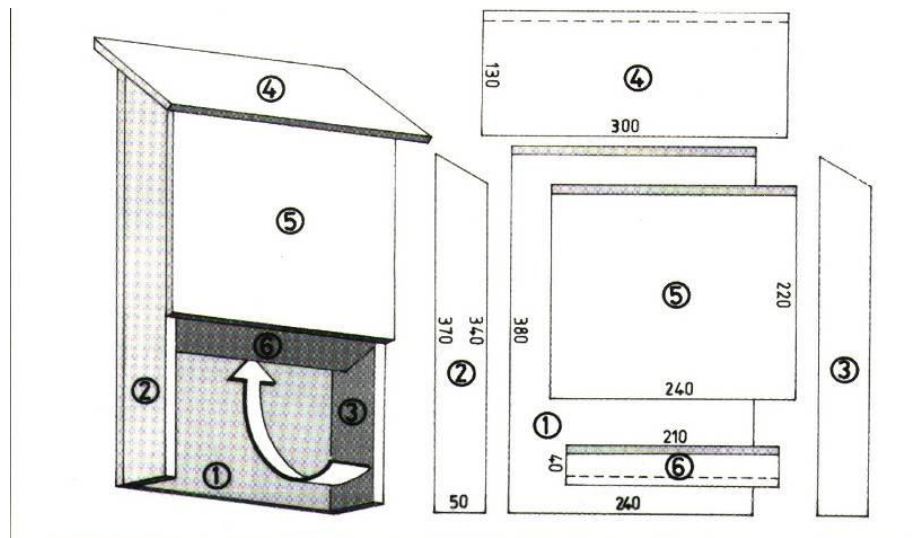
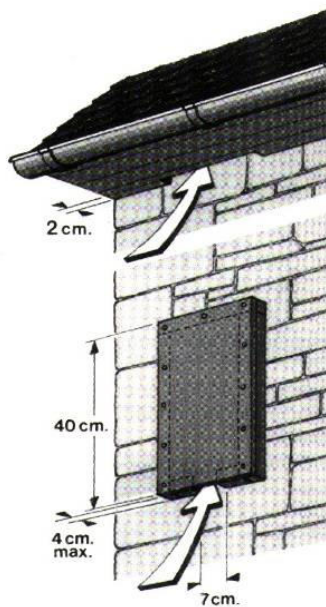
- Les orifices d'un des côtés des briques plâtrières ou des tuiles faîtières doivent être bouchés à l'aide de plâtre (ou autre) pour permettre aux chauves-souris de s'accrocher. Cela garantit aussi un microclimat stable.
- Les briques doivent être ensuite fixées sur des murs à une hauteur minimum de 1 m, les orifices ouverts orientés vers le bas ou à l'horizontale.



Pose de briques creuses dans une maison forestière

Les nichoirs à chauves-souris sont nombreux et variés. On peut les construire soi-même ou bien les acheter. On fera attention, lors de leur installation, à les orienter au sud ou à l'abri des vents dominants. Ils seront également placés à au moins trois mètres de haut, et hors de portée des branches pour éviter tout vandalisme ou prédation par les chats.

Ci dessous, quelques exemples de nichoirs que l'on pourra construire soi-même.



36 - Plan schématique du modèle Stratmann FS 1 (d'après Haensel et Näfe 1982)

- largeur de la fente d'accès entre ⑥ et ① : 15 mm
- inclinaison de la planchette ⑥ par rapport à la verticale : 60°

### Adresse utile :

Fournisseur de gîtes à chauves-souris : René Boulay, 4, rue Hector Berlioz, 76120  
Le Grand Quevilly. Tél. : 02 35 69 39 28 de 20H à 21H.

